

# Монтаж механизмов открывания дверей

- 1 На нижнем торце дверного полотна выполнить продольный паз высотой 18 мм и шириной 9 мм (рис. 8.1). Паз выполняется при помощи ручной фрезерной машины, от точности фрезерования паза зависит плавность хода двери.
- 2 Снять алюминиевые направляющие с установленной кассеты.
- 3 Вставить роликовые каретки механизма (рис. 8.2) в алюминиевую направляющую фиксаторами в сторону ограничителей.
- 4 По краям направляющей закрепить ограничители с фиксаторами (рис. 8.2).
- 5 Установить на место алюминиевую направляющую.
- 6 По краям верхнего торца двери закрепить шурупами захваты, так что бы центр захвата располагался на расстоянии 100 мм от бокового торца двери ( Рис. 8.3).
- 7 Навесить дверь: завести вырезы захватов двери на регулировочные винты роликовых кареток (рис. 8.4). Затянуть гайки.
- 8 Разметить положение напольной направляющей, так чтобы зазоры между дверью и наличниками вверху и внизу были одинаковы и при полностью открытой двери направляющая должна находиться внутри фрезерованного паза, на расстоянии 5 мм от края полотна (рис. 8.5).
- 9 Снять полотно двери.
- 10 Установить на полу направляющую, обеспечивая плавное скольжение двери и равномерный зазор между дверью и кассетой (рис. 8.5).
- 11 Установить дверь на место.
- 12 Отрегулировать дверное полотно по высоте. Вращая регулировочный винт (поз. М рис. 8.2), добиться равномерного зазора между дверью и полом величиной 4—6 мм; придерживая регулировочный винт поз. М, при помощи ключа затянуть гайку поз. К.

рис. 8.1

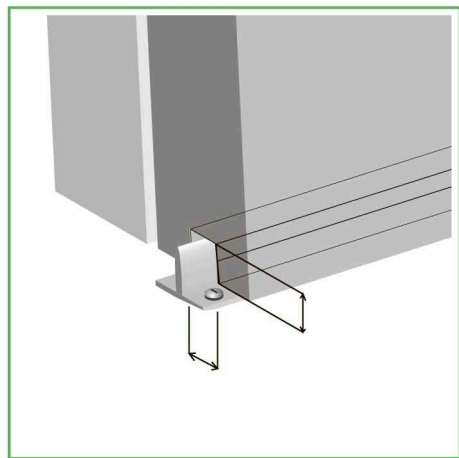


рис. 8.2

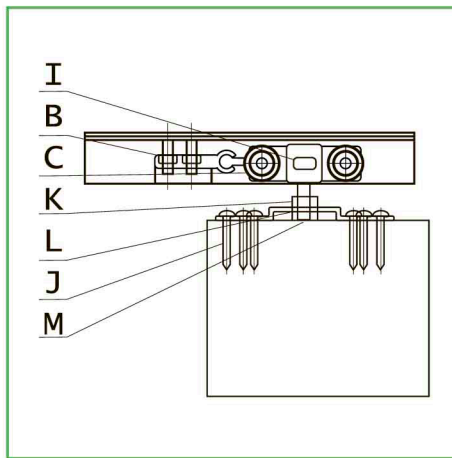


рис. 8.3

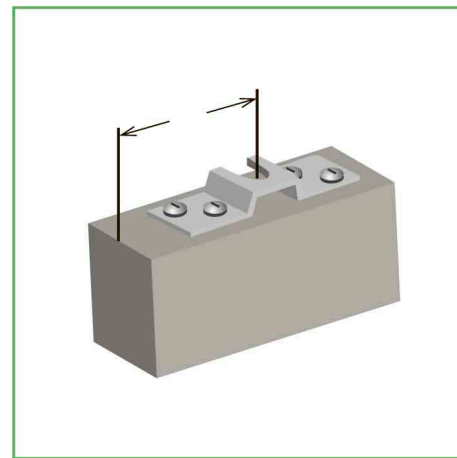


рис. 8.4

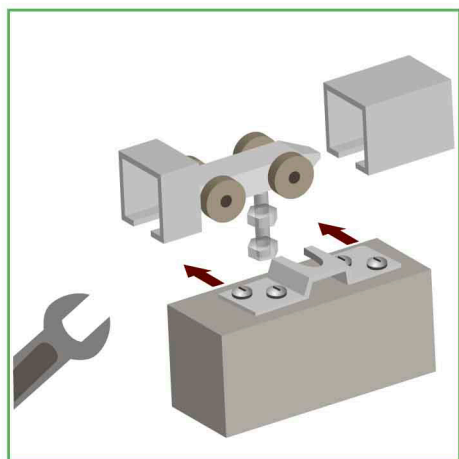


рис. 8.5

